

燃气灶 KE



燃气灶

代码: 7601 032



细节

材料 AISI 304 不锈钢

表面处理 拉丝 Foster

质地 磨砂

边型和安装方式 平嵌

输入 220-240 V; 50/60 Hz

尺寸 803x513 mm

尺寸 80 cm

加热元件 五眼灶头

安装孔 View technical data sheet

网格 铸铁锅架和搪瓷火盖

宽 80 cm

总功率 9.500 W

辅助灶头 2x1.100 W

半快速灶头 2x1.750 W

三圈灶头 3.800 W

安全阀 极速热电偶安全阀

点火装置 旋钮电打火

气源类型 标配天然气气嘴，包装内含LPG液化气气嘴

类型 燃气灶

特点

III 系列灶头 第三系列燃烧器：节省20%的燃气。Foster®新型燃气灶配备第三系列燃烧器，保证效率远高于欧洲标准。此外，燃气的燃烧更好，从而可开发更大的功率。从安全角度而言，火盖和火环之间的锁定系统，保证定位正确、清洁方便。

倾斜凹槽 深而倾斜的凹槽可放置燃烧器和锅架，使两者形成单一的工作表面。此外，凹槽的倾斜令棱角的清洁格外容易。

平钳燃气灶

超平型号是美观与功能有机结合的典型例子。优雅的锅架形成单一的宽阔表面。

旋钮点火

旋钮电子点火转动高度灵活，这是所有型号的共同特点，仅用一只手即可点火。

烹饪安全

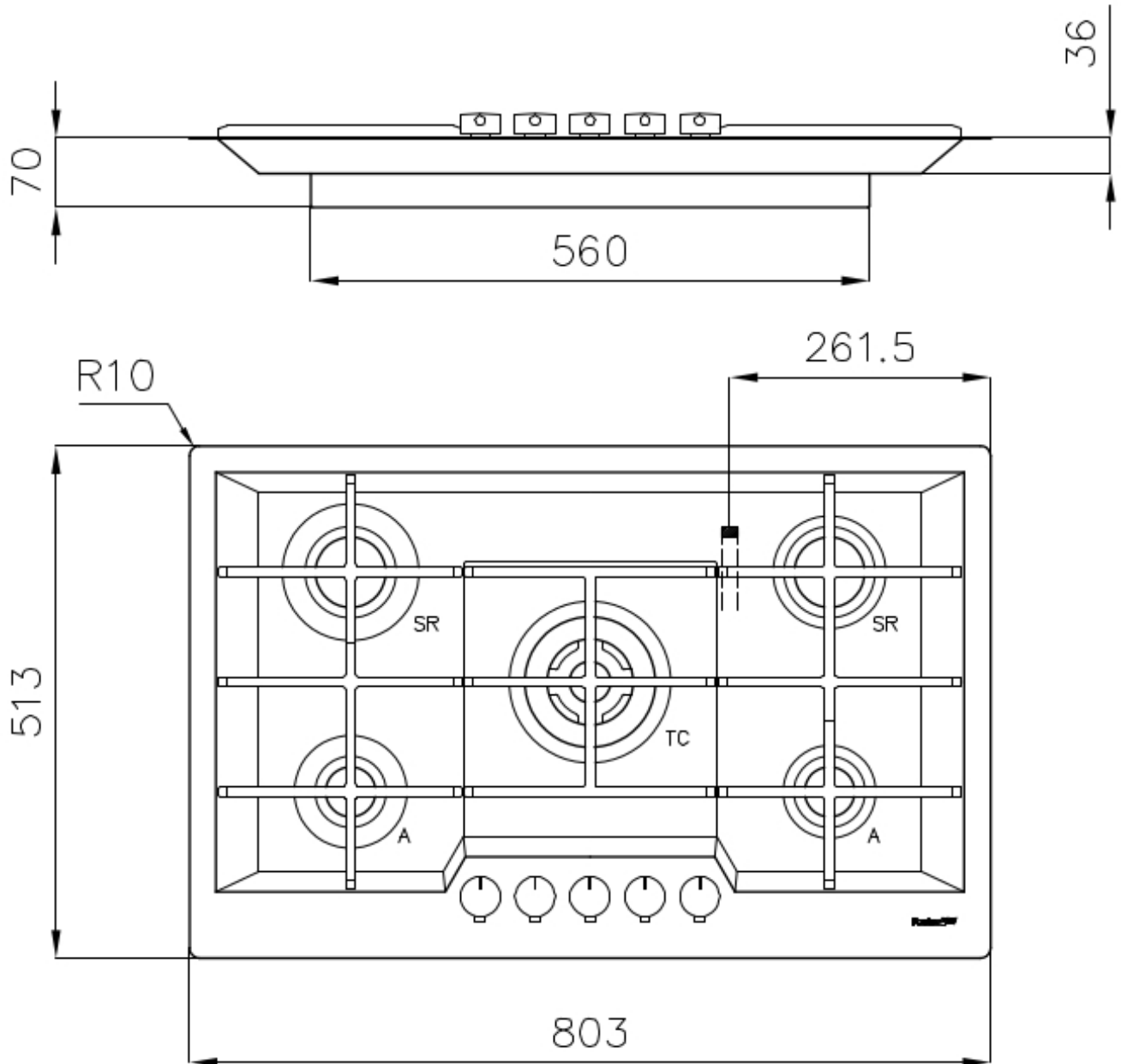
所有的Foster®燃气灶均配备安全阀，如果火焰意外熄灭，可在极短时间内中断燃气的供应。

特别灶头

Foster的燃气灶都装备了特殊的燃烧器，有两到三个火环，大大增加了输送功率和受热面。Dual型号的燃烧器，两个火环有独立的点火，使这些燃烧器非常适合密集和精致的烹饪。

铸铁锅架

铸铁是燃气灶锅架的理想材料，这归因于其具有的多方面特性：高热容量可提高烹饪性能；大重量和稳定性，可提高安全性；坚固耐用，可长期保留炉灶的原始外观；易于清洁。





FT



FTS

OPTIONAL ACCESSORIES



铸铁圆底锅撑

9601 727

RECOMMENDED PAIRINGS



抽油烟机 **Amélie**

2447 090



水槽 **KE Filotop**

2266 050